

中華民國專利證書

新型第 M 461612 號

新型名稱：具方便提取及攜帶之靴子收納結構

專利權人：廖郁雯

新型創作人：廖郁雯

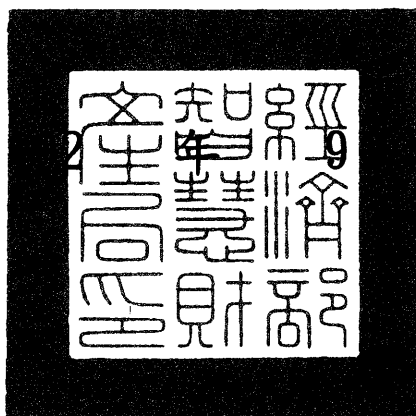
專利權期間：自 2013 年 9 月 11 日至 2023 年 4 月 22 日止

上開新型業依專利法規定通過形式審查取得專利權
行使專利權如未提示新型專利技術報告不得進行警告

經濟部智慧財產局

局長 王美花

中華民國



月 11 日

注意：專利權人未依法繳納年費者，其專利權自原繳費期限屆滿後消滅。

【11】證書號數：M461612

【45】公告日：中華民國 102 (2013) 年 09 月 11 日

【51】Int. Cl. : *B65D85/18 (2006.01)*

新型

全 4 頁

【54】名稱：具方便提取及攜帶之靴子收納結構

【21】申請案號：102207368

【22】申請日：中華民國 102 (2013) 年 04 月 23 日

【72】新型創作人：廖郁雯 (TW)

【71】申請人：廖郁雯

高雄市前鎮區管仲南路 388 號 14 樓

[57]申請專利範圍

1. 一種具方便提取及攜帶之靴子收納結構，主要係包含一彎曲構件及連接該彎曲構件兩端且相對稱的吸固部，且兩吸固部之相對應面的內部係分別設置有容置空間，兩容置空間內係分別設置有為正極性及負極性的磁鐵，其中，兩吸固部係分別設置於靴子的兩靴筒內，使兩吸固部內的磁鐵相互吸引，致使兩靴筒能相互貼緊依靠。
2. 依據申請專利範圍第 1 項所述具方便提取及攜帶之靴子收納結構，其中，該靴筒內係可設置有桿體，該桿體係可被磁鐵所吸固，使桿體能支撐靴子，讓靴子保持直立的狀態。

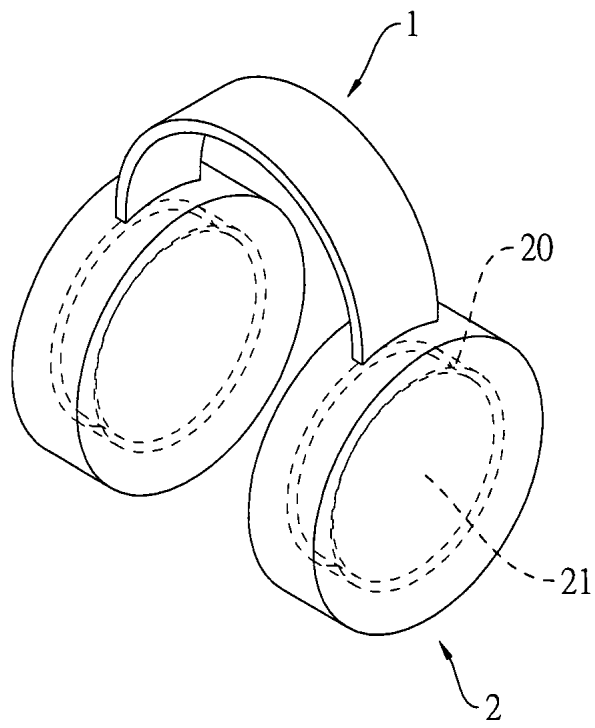
圖式簡單說明

第 1 圖係為本創作之基本構造示意圖。

第 2 圖係為本創作之第一實施例實施示意圖。

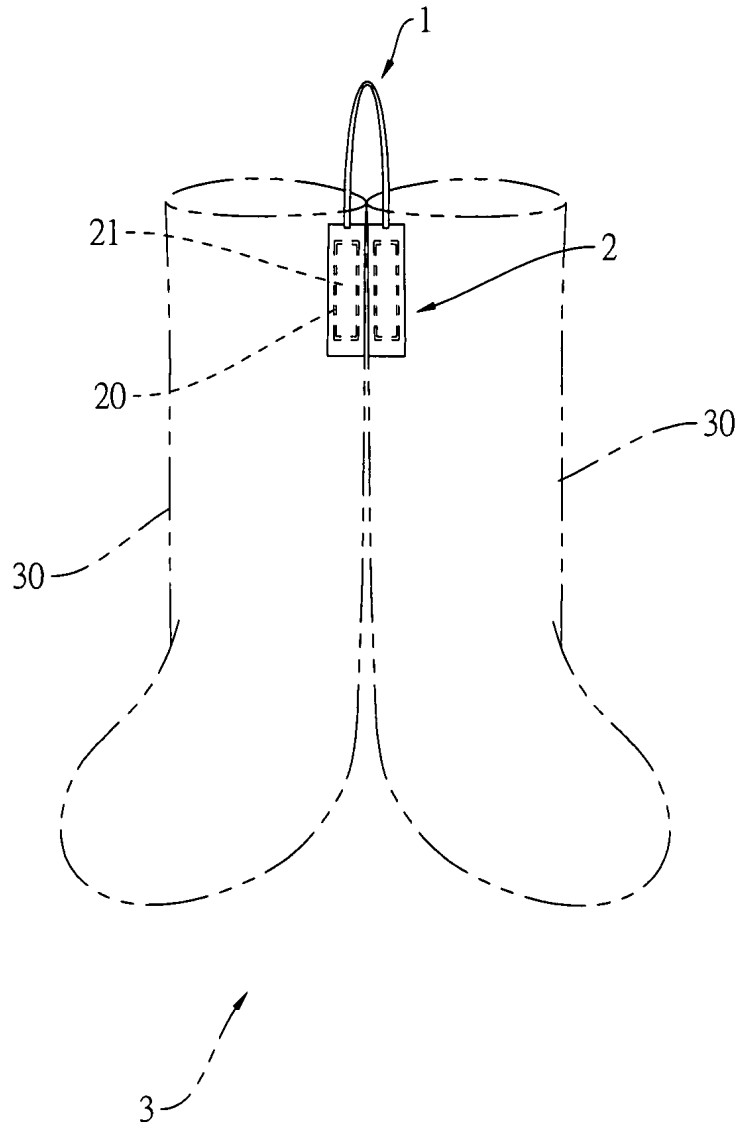
第 3 圖係為本創作之第二實施例實施示意圖。

(2)



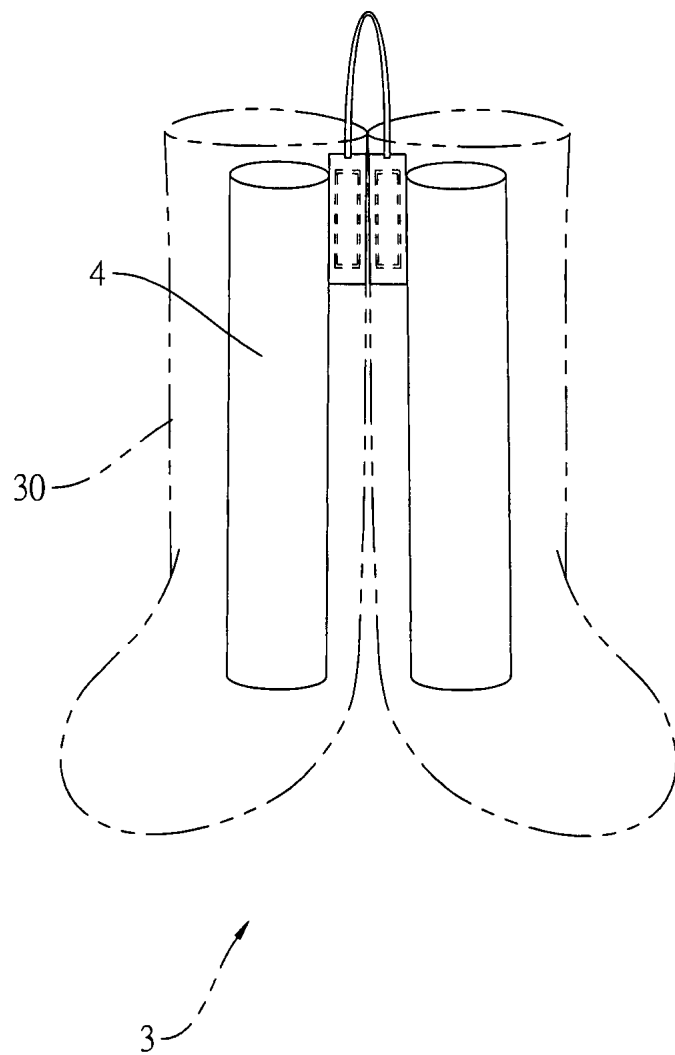
第1圖

(3)



第2圖

(4)



第3圖