

中華民國專利證書

新型第 M 452018 號

新型名稱：塗抹器之改良結構

專利權人：廖郁雯

新型創作人：廖郁雯

102年9月26日增列第2-9位新型創作人 馮啟宏、郭瑞淑、蘇嘉明、黃雋翔、黃雋傑、林正威、廖于嫻、比督艾 杜達里茂



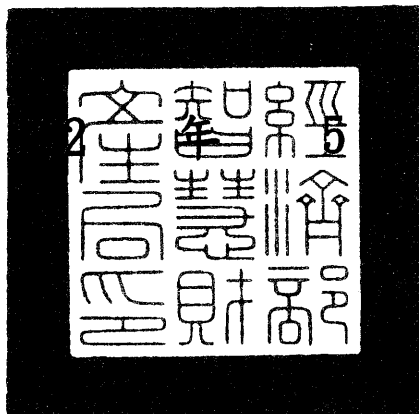
專利權期間：自 2013年 5 月 1 日至 2022年 10 月 18 日止

上開新型業依專利法規定通過形式審查取得專利權
行使專利權如未提示新型專利技術報告不得進行警告
經濟部智慧財產局

局長 王美花

中華民國

月 1 日



注意：專利權人未依法繳納年費者，其專利權自原繳費期限屆滿後消滅。

【11】證書號數：M452018

【45】公告日：中華民國 102 (2013) 年 05 月 01 日

【51】Int. Cl. : B05C5/00 (2006.01)

新型

全 5 頁

【54】名稱：塗抹器之改良結構

【21】申請案號：101220203

【22】申請日：中華民國 101 (2012) 年 10 月 19 日

【72】新型創作人：廖郁雯 (TW)

【71】申請人：廖郁雯

高雄市前鎮區管仲南路 388 號 14 樓

[57]申請專利範圍

1. 一種塗抹器之改良結構，主要係包含有：本體，該本體內係設置有一容置空間、設置於該本體上端的凹穴部及設置於本體下端的開口部；塗抹裝置，係包含殼體及塗抹元件，該塗抹元件係裝設於殼體下端。
2. 依據申請專利範圍第 1 項所述的塗抹器之改良結構，其中，該本體上端係設置有凹孔。
3. 依據申請專利範圍第 1 項所述的塗抹器之改良結構，其中，該容置空間係填裝乳狀液體。
4. 依據申請專利範圍第 1 項所述的塗抹器之改良結構，其中，該開口部係為突出狀，且外壁呈螺紋態樣。
5. 依據申請專利範圍第 1 項所述的塗抹器之改良結構，其中，該開口部之底端係裝設一多孔塞片。
6. 依據申請專利範圍第 1 項所述的塗抹器之改良結構，其中，該殼體內係設置內凹狀之接合部，且內壁係為螺紋態樣。
7. 依據申請專利範圍第 1 項所述的塗抹器之改良結構，其中，該殼體下端係設置有凸粒，上端係設置有凹洞。
8. 依據申請專利範圍第 1 項所述的塗抹器之改良結構，其中，該殼體係為一蓋體。
9. 依據申請專利範圍第 1 項所述的塗抹器之改良結構，其中，該塗抹元件係為海綿、毛刷及滾輪。

圖式簡單說明

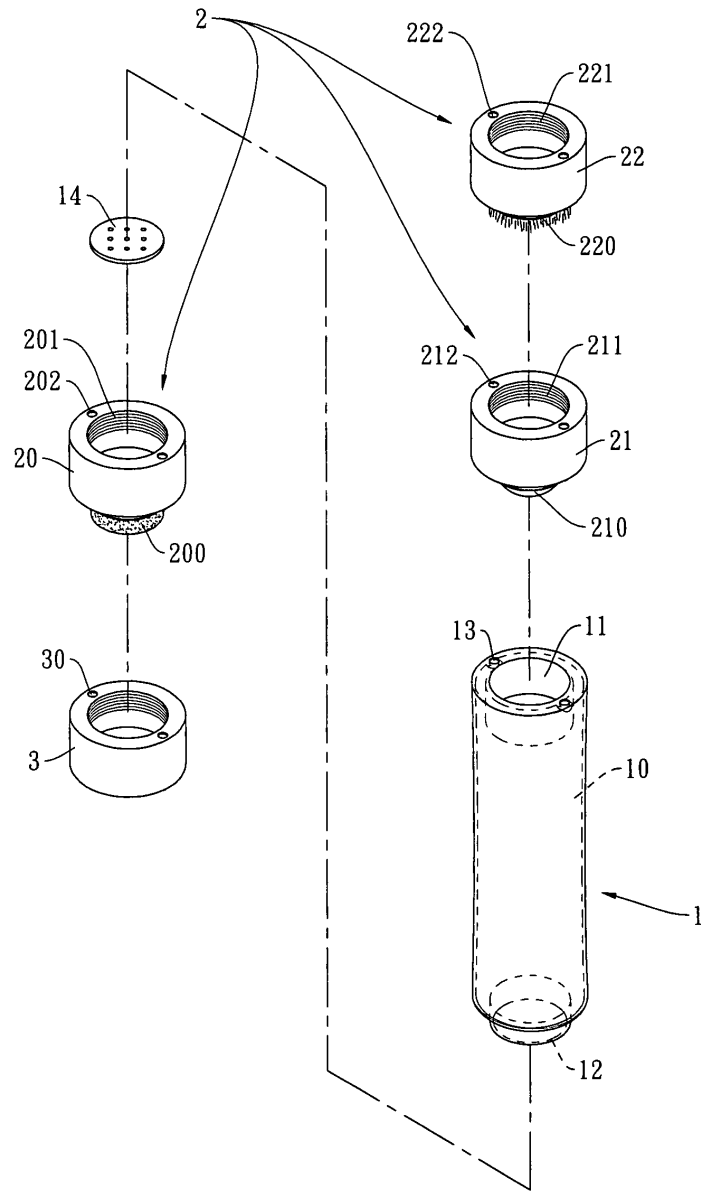
第一 A 圖係為本創作之立體分解示意圖(一)。

第一 B 圖係為本創作之立體分解示意圖(二)。

第二圖係為本創作之立體組合示意圖。

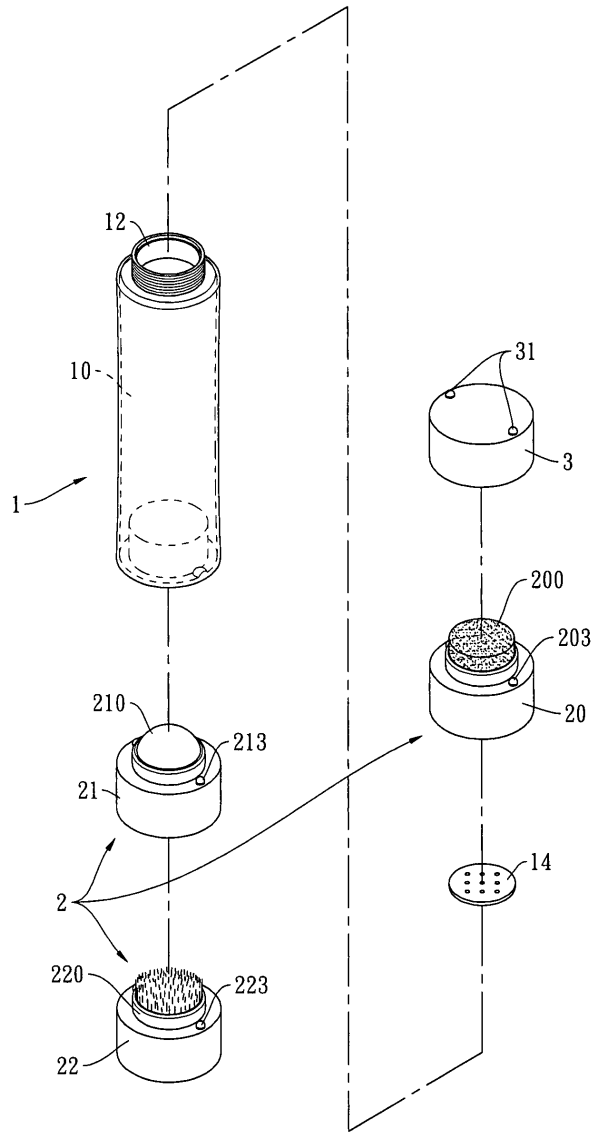
第三圖係為本創作之立體實施示意圖。

(2)



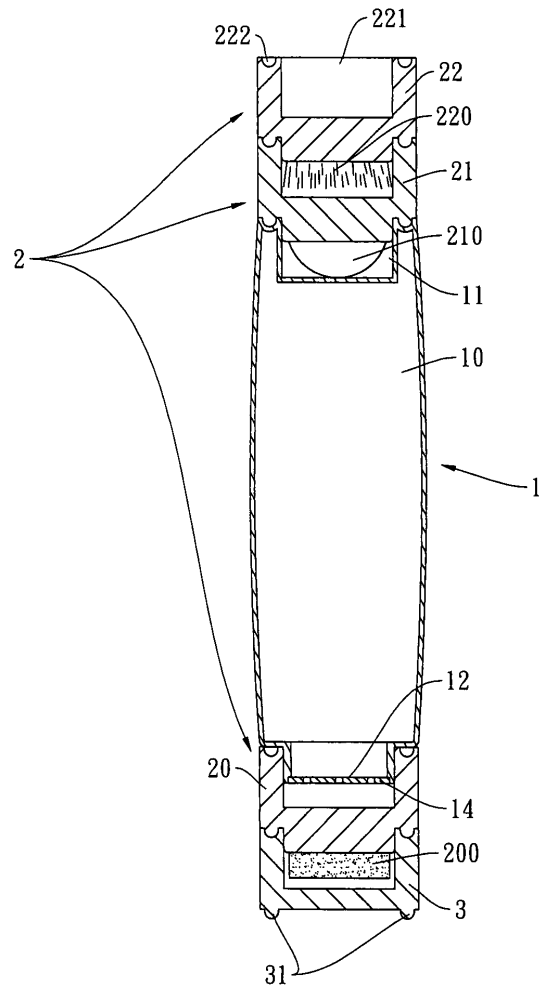
第一A圖

(3)



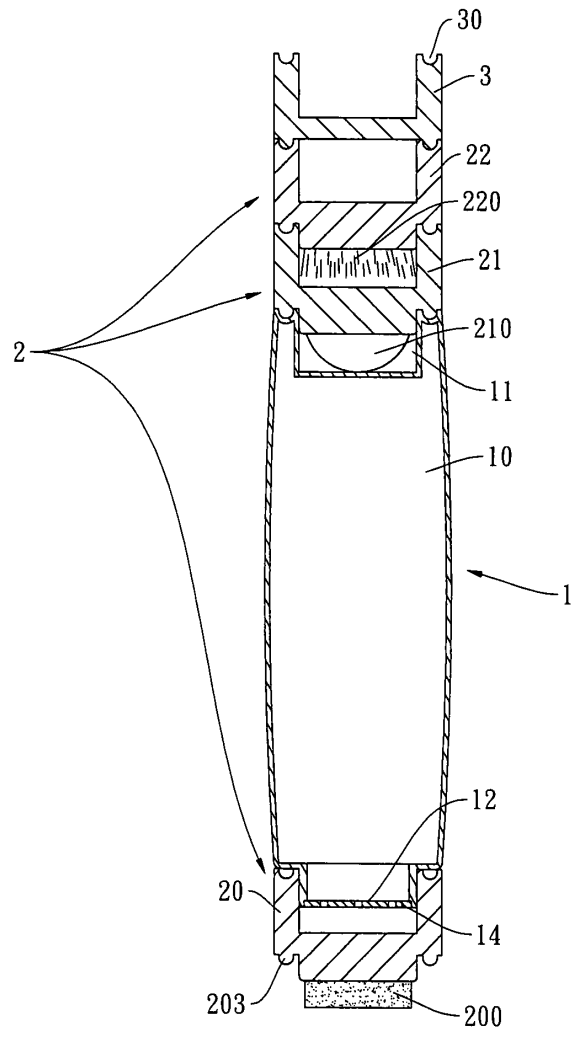
第一B圖

(4)



第二圖

(5)



第三圖