



中華民國專利證書

新型第 M 422421 號

新型名稱：兼具按摩及潔淨等多元化設計的健康板體及其配件

專利權人：廖郁雯

創作人：廖郁雯

專利權期間：自 2012 年 2 月 11 日至 2021 年 9 月 19 日止

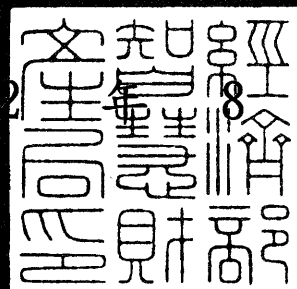
上開新型業依專利法規定通過形式審查取得專利權
行使專利權依法應提示新型專利技術報告進行警告
經濟部智慧財產局

局長

王美花

中華民國

30 日 (補發)



注意：
專利權人未依法繳納年費者，其專利
權自原繳費期限屆滿後消滅。

【11】證書號數：M422421

【45】公告日：中華民國 101 (2012) 年 02 月 11 日

【51】Int. Cl. : A61H7/00 (2006.01)

新型

全 4 頁

【54】名稱：兼具按摩及潔淨等多元化設計的健康板體及其配件

【21】申請案號：100217580

【22】申請日：中華民國 100 (2011) 年 09 月 20 日

【72】創作人：廖郁雯 (TW)；潘寶石 (TW)；徐淑玲 (TW)；蘇嘉明 (TW)

【71】申請人：廖郁雯

高雄市前鎮區管仲南路 388 號 14 樓

[57]申請專利範圍

1. 一種兼具按摩及潔淨等多元化設計的健康板體及其配件，該板體主要係包含有一板體及其表面所設置複數個向外突出的接觸塊，其特徵在於：該板體亦設置有往復機構，該往復機構兩側係設置有卡樺，其中，該板體兩側係設置有相對應於卡樺而相互卡掣的卡掣槽。
2. 依據申請專利範圍第 1 項所述之兼具按摩及潔淨等多元化設計的健康板體及其配件，其中，該板體可為橡膠、木頭、塑膠、金屬等材質所製。
3. 依據申請專利範圍第 1 項所述之兼具按摩及潔淨等多元化設計的健康板體及其配件，其中，該接觸塊係可為橡膠、木頭、塑膠、金屬等材質所製。

圖式簡單說明

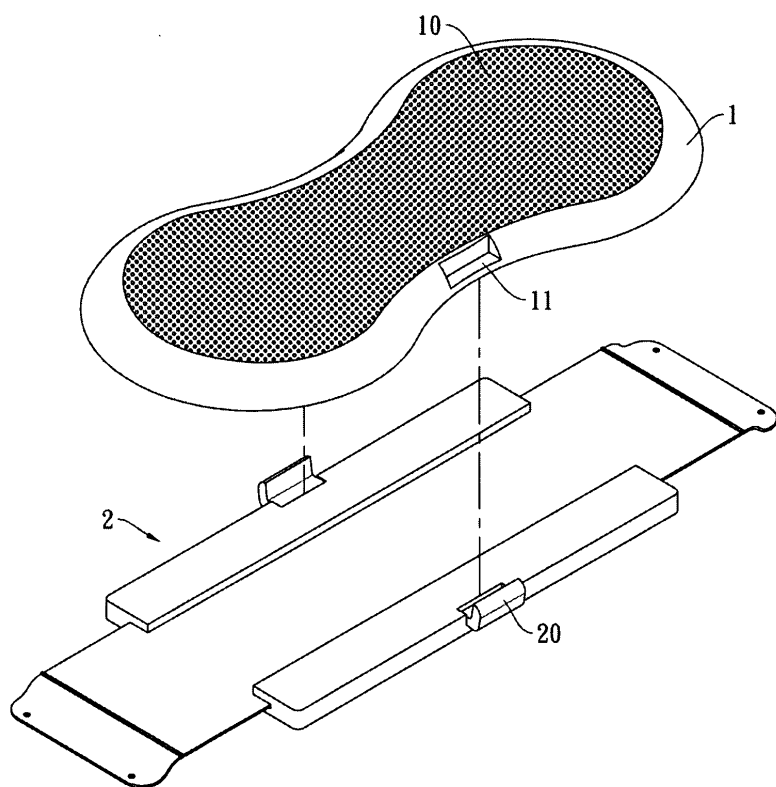
第一圖係為本創作之立體分解示意圖。

第二圖係為本創作之立體示意圖。

第三圖係為本創作之實施示意圖(一)。

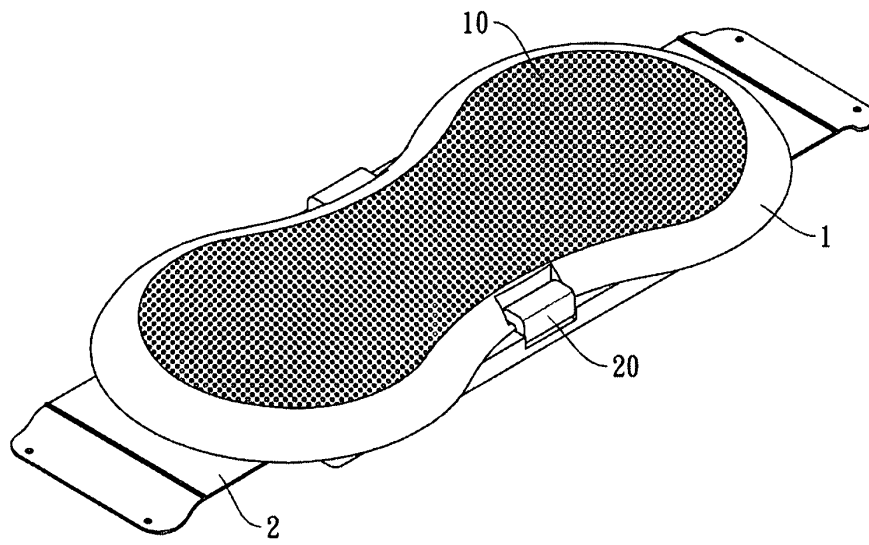
第四圖係為本創作之實施示意圖(二)。

(2)

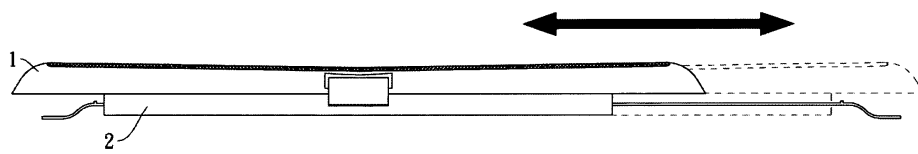


第一圖

(3)

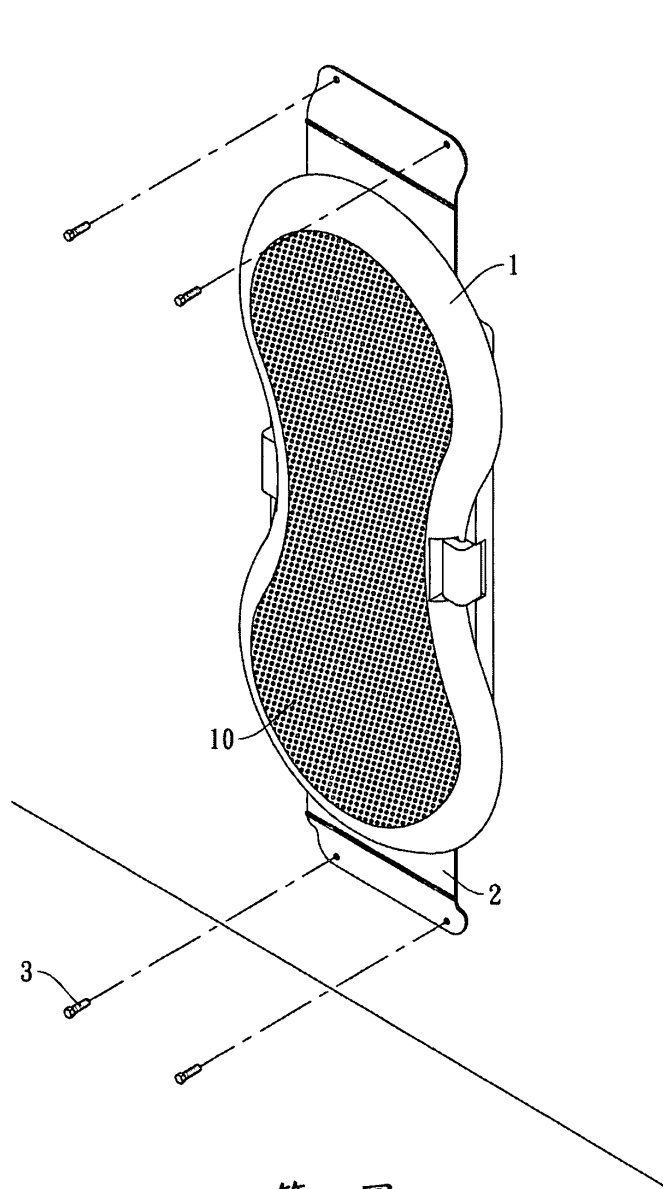


第二圖



第三圖

(4)



第四圖