

【11】證書號數：M293711

【45】公告日：中華民國95(2006)年7月11日

【51】Int. Cl.<sup>7</sup>： A47C4/02, A61H19/00

新型 全 7 頁

---

【54】名稱： 多功能組合椅

【21】申請案號：094222988

【22】申請日：中華民國94(2005)年12月29日

【72】創作人：廖信昌 LIAO, HSIN CHANG；廖翊翔 LIAO, YI SHAWN；廖文豪 LIAO, WEN HAO

【71】申請人：廖信昌 LIAO, HSIN CHANG

屏東縣潮州鎮八爺里環龍4巷4之2號

【74】代理人：

1

2

[57]申請專利範圍：

1. 一種多功能組合椅，其主要特徵在於：

架體，係由一個以上之桿件所套接而形成可支撐之態樣，桿件間相互套接處係形成有凸緣及嵌接孔，該凸緣係可與嵌接孔呈相互嵌接狀，而桿件之外側周緣係設置有撐扶件；

韌帶，係穿置一個以上於架體上，且係形成有彈韌性之態樣，該韌帶

之兩端係形成嵌接體，該嵌接體係可於韌帶兩端纏繞於桿件上後而直接嵌合於韌帶上。

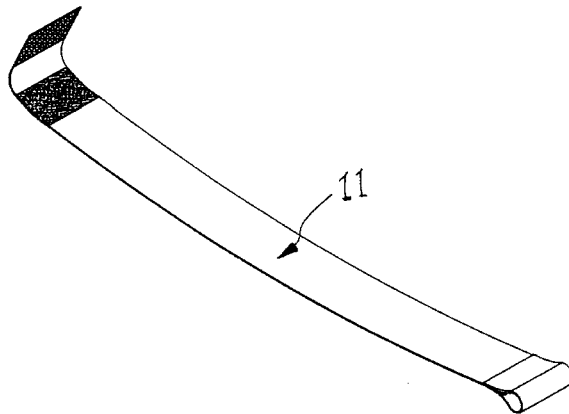
2. 依據申請專利範圍第1項所述之多功能組合椅，其中，該桿件上係可設置使撐扶件插置之插置體。

3. 依據申請專利範圍第1項所述之多功能組合椅，其中，該韌帶之兩端係可設置供韌帶纏繞桿件後固定於桿件上之黏貼件。

10.

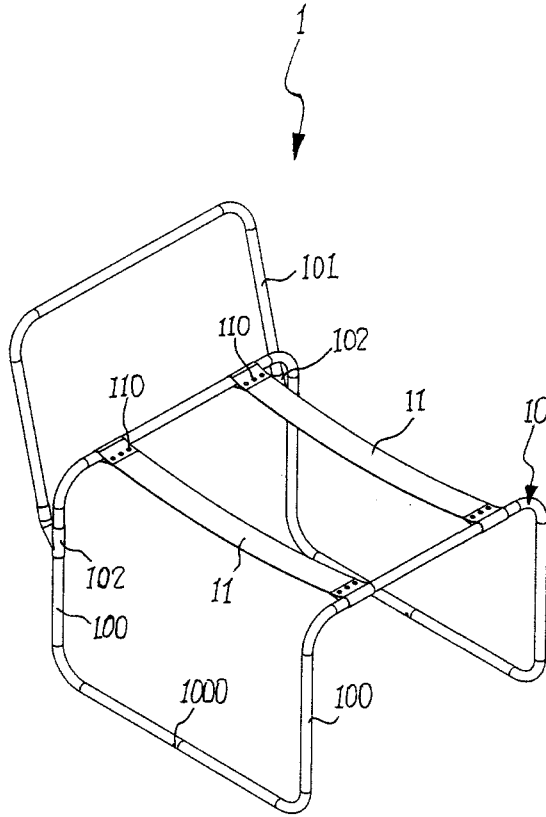
- 4. 依據申請專利範圍第1項所述之多功能組合椅，其中，該架體上係可設置墊體。
- 5. 依據申請專利範圍第1項所述之多功能組合椅，其中，該墊體內係亦可設置液態物而形成具彈性波動之態樣。
- 6. 依據申請專利範圍第4項所述之多功能組合椅，其中，該墊體上係可設置有可供墊體固定於架體上之扣合組件。
- 7. 依據申請專利範圍第4項所述之多功能組合椅，其中，該墊體上係可設置有可供墊體固定於架體上之黏貼組件。
- 8. 依據申請專利範圍第4項所述之多功能組合椅，其中，該墊體上係可設置具按摩功效之按摩體。
- 9. 依據申請專利範圍第4項所述之多功能組合椅，其中，該墊體上係亦可

- 設置一墊體套。
- 10. 依據申請專利範圍第9項所述之多功能組合椅，其中，該墊體套上係亦可設置一撐頭體。
- 5. 圖式簡單說明：
  - 第一圖 係為本創作之立體組合示意圖。
  - 第二圖 係為本創作之立體分解示意圖。
  - 10. 第三圖 係為本創作之韌帶另一實施例示意圖。
  - 第四圖 係為本創作之墊體示意圖。
  - 第四圖 A 係為本創作之墊體另一實施例示意圖。
  - 15. 第五圖 係為本創作之第一實施例示意圖。
  - 第六圖 係為本創作之第二實施例示意圖。
  - 20.



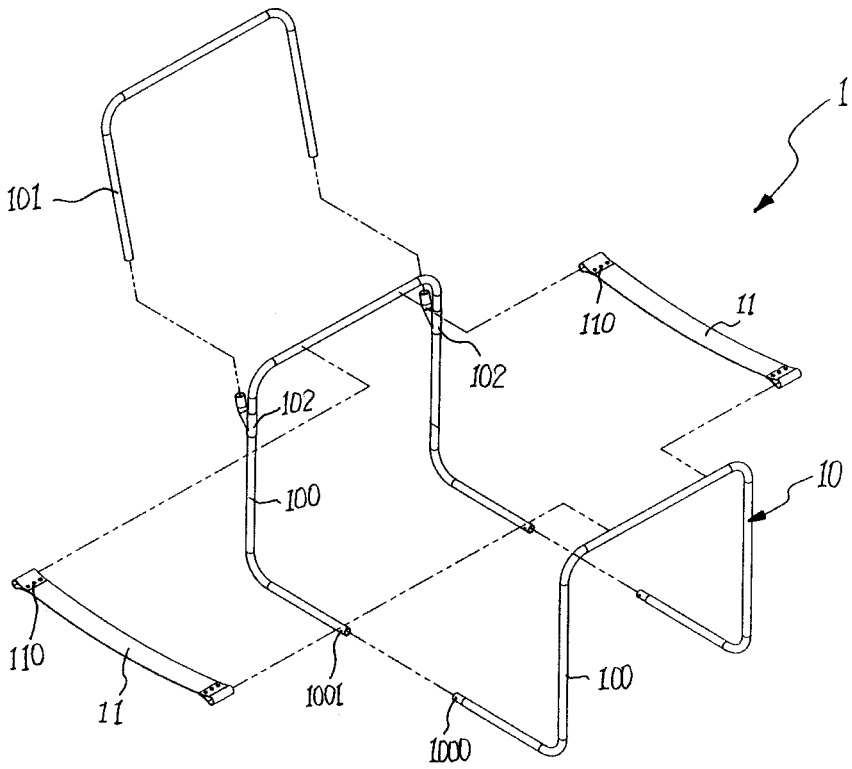
第三圖

(3)



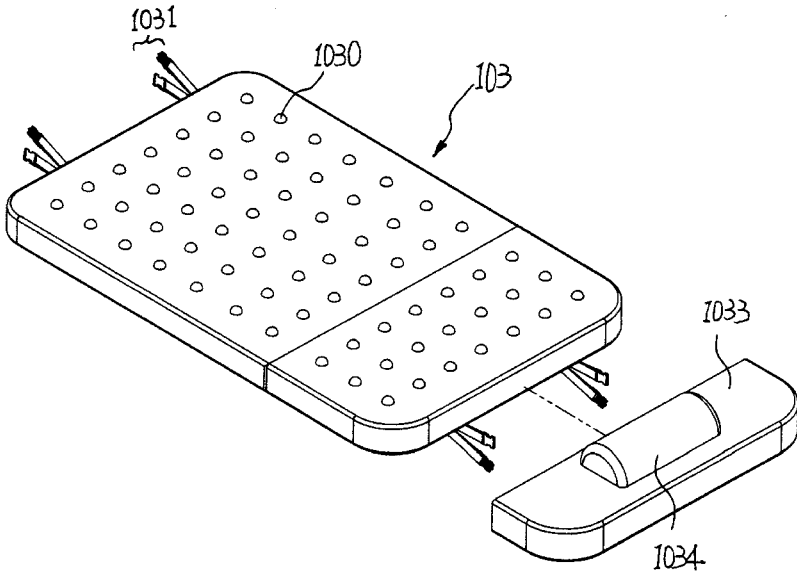
第一圖

(4)

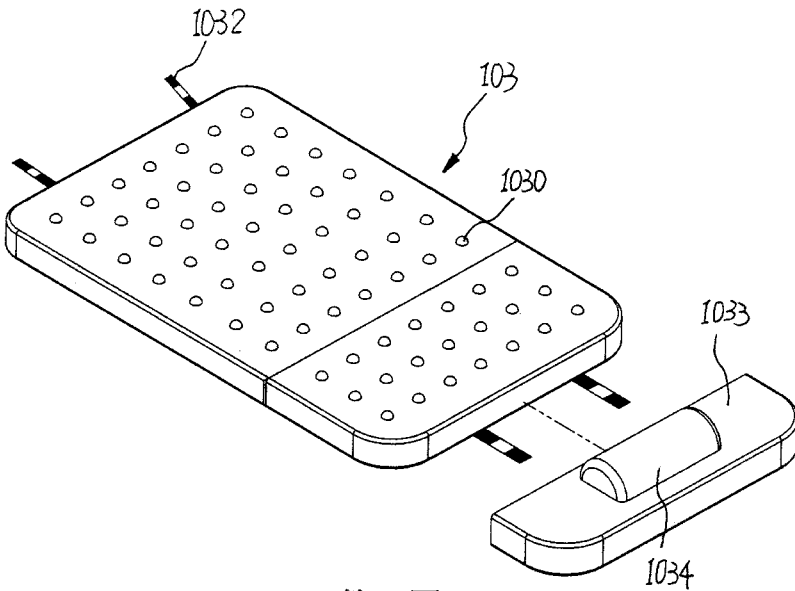


第二圖

(5)

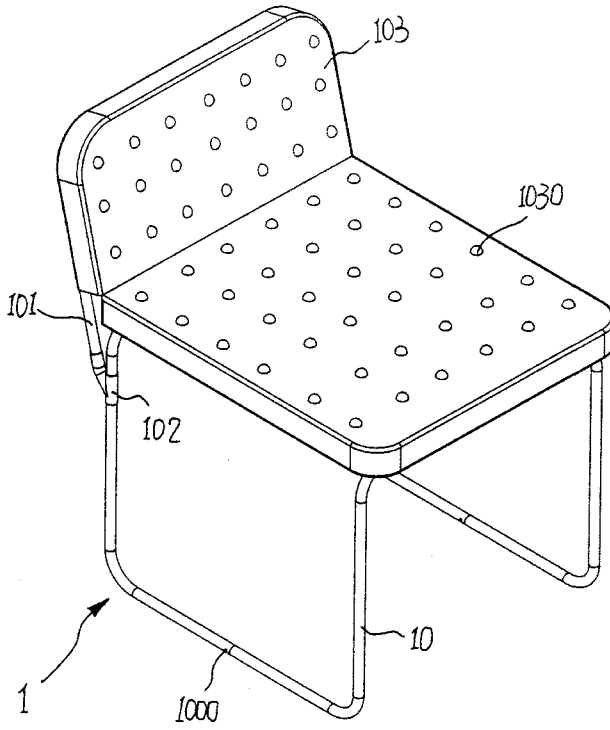


第四圖



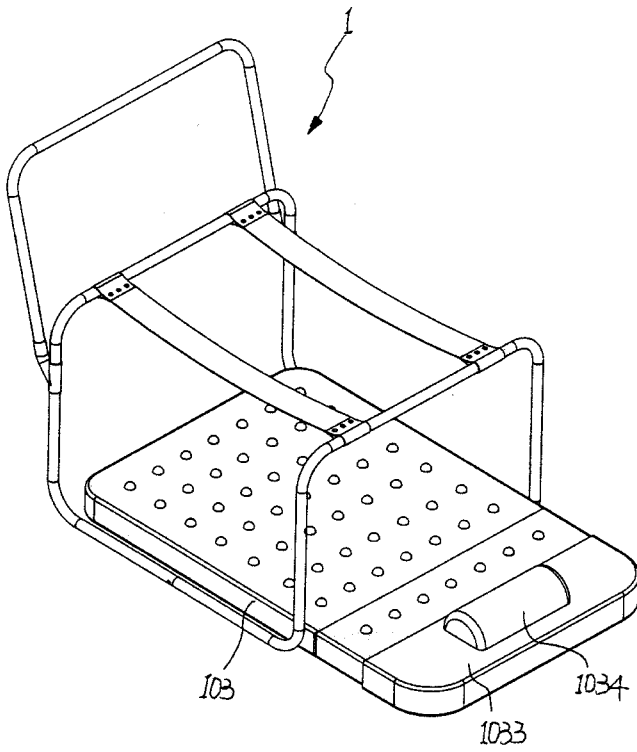
第四圖 A

(6)



第五圖

(7)



第六圖

