

中華民國專利證書

新型第 M 311447 號

新型名稱：多功能羽球球具組

專利權人：廖信昌

創作人：廖信昌

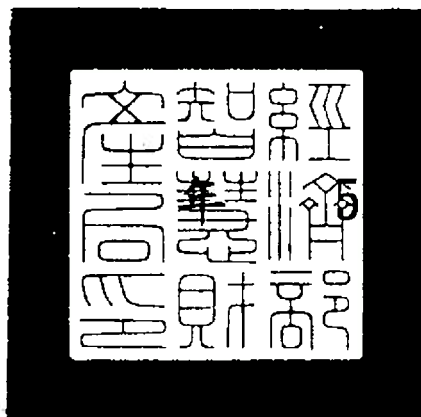
專利權期間：自2007年5月11日至2016年12月10日止

上開新型業依專利法規定通過形式審查取得專利權
行使專利權依法應提示新型專利技術報告進行警告
經濟部智慧財產局

局長 蔡練生

中華民國

月 11 日



注意：專利權人未依法繳納年費者，其專利

【19】中華民國 【12】專利公報 (U)

【11】證書號數：M311447

【45】公告日：中華民國96(2007)年5月11日

【51】Int. Cl. : **A63B49/00 (2006.01)**

新型 全 6 頁

【54】名稱：多功能羽球球具組

【21】申請案號：095221834

【22】申請日：中華民國95(2006)年12月11日

【72】創作人：廖信昌

【71】申請人：廖信昌

屏東縣內埔鄉屏光路23號（美和技術學院生物科技系）

【74】代理人：

1

2

[57]申請專利範圍：

1. 一種多功能羽球球具組，其特徵在於包含有：羽毛球拍與羽毛球，其中的羽毛球球拍更包含有擊球面，以及形成於擊球面底部之中空狀握把，而在擊球面的外緣壁上埋設有發光元件及在中空狀的握把處設置有控制開關，而在控制開關裝置有連通的蜂鳴器、按鈕；前述之羽毛球，則包含有球頭與裝設在球頭內部外緣上的羽毛，裝設在球頭內部的羽毛球控制開關，而在該羽毛球控制開關上設置有發光元件、蜂鳴器、開關按鈕。
2. 依據申請專利範圍第1項所述之多功能羽球球具組，其中，該控制開關上的開關按鈕可為可活動按壓之元件，而可控制與電池通電，使發光元件及蜂鳴器產生作動。
3. 依據申請專利範圍第1項所述之多功能羽球球具組，其中，該控制開關

(2)

3

上的開關按鈕可為可活動拉動之元件，而可控制與電池通電，使發光元件及蜂鳴器產生作動。

4. 依據申請專利範圍第1項所述之多功能羽球球具組，其中，該羽毛球控制開關上的開關按鈕可為可活動按壓之元件，而可控制與電池通電，使發光元件及蜂鳴器產生作動。
5. 依據申請專利範圍第1項所述之多功能羽球球具組，其中，該羽毛球控制開關上的開關按鈕可為可活動拉動之元件，而可控制與電池通電，使發光元件及蜂鳴器產生作動。
6. 依據申請專利範圍第1項所述之多功能羽球球具組，其中，該控制開關係為設置在前述中空狀的握把底部。
7. 依據申請專利範圍第1項所述之多功能羽球球具組，其中，該控制開關係為設置在前述中空狀的握把的

4

連桿處。

8. 依據申請專利範圍第1項所述之多功能羽球球具組，其中，該擊球面亦可塗佈螢光漆。

5. 圖式簡單說明：

第一圖係為本創作之羽毛球拍平面圖。

第二圖係為本創作之羽毛球拍剖面圖。

10. 第三圖係為本創作之羽毛球立體分解圖。

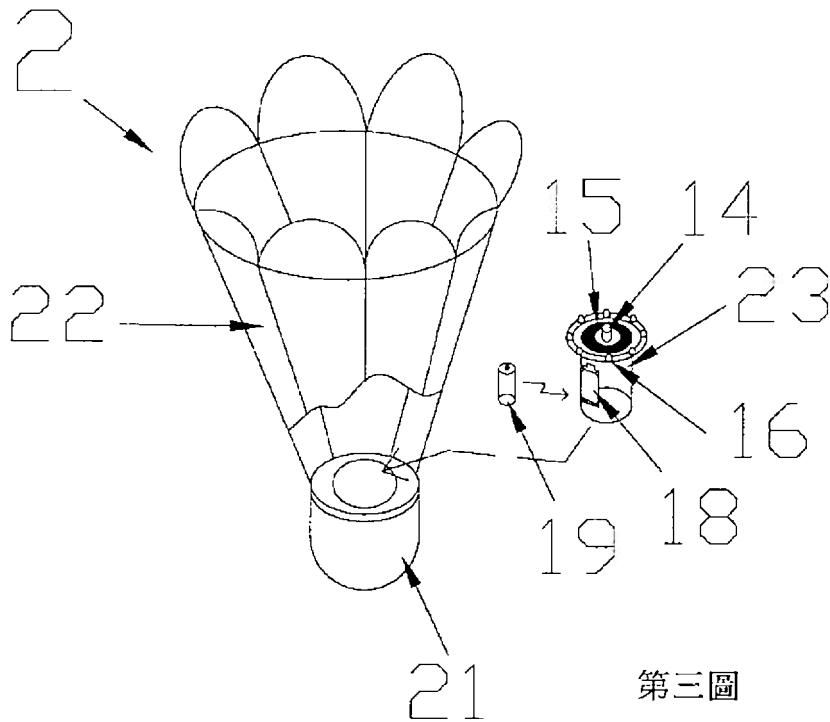
第四圖係為本創作之羽毛球球頭控制開關立體圖。

第五圖係為本創作之羽毛球球頭控制開關平面圖。

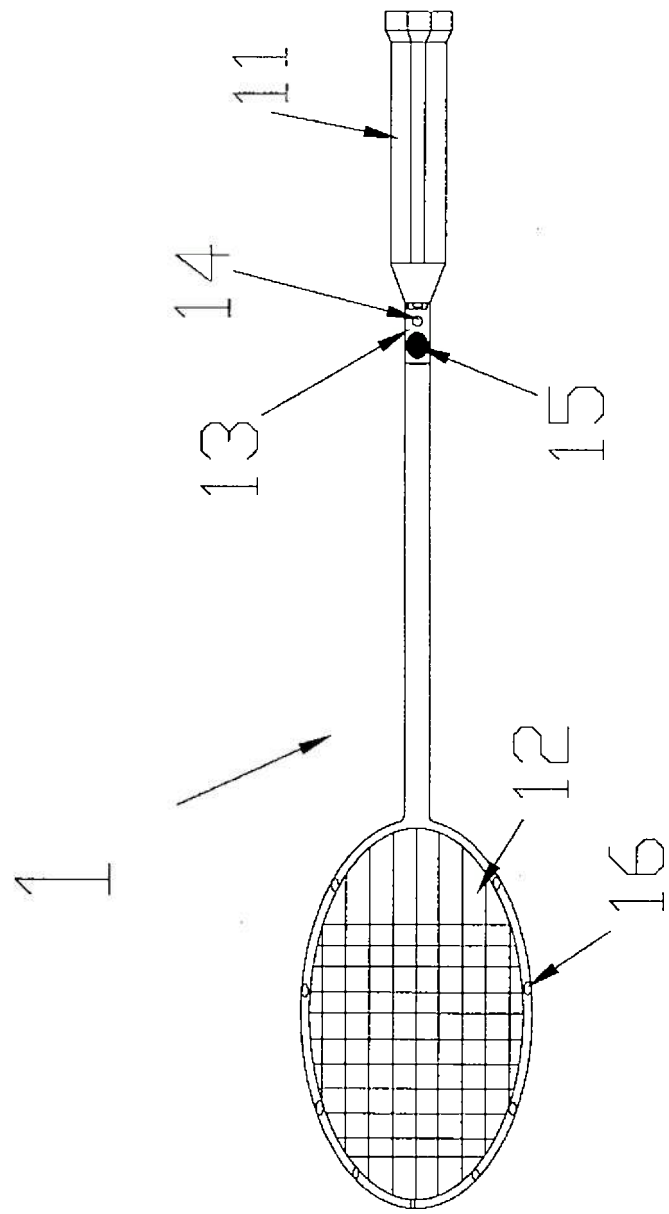
15. 第六圖係為本創作之羽毛球拍控制開關位置平面圖。

第七圖係為本創作之羽毛球拍控制開關位置剖面圖。

20.

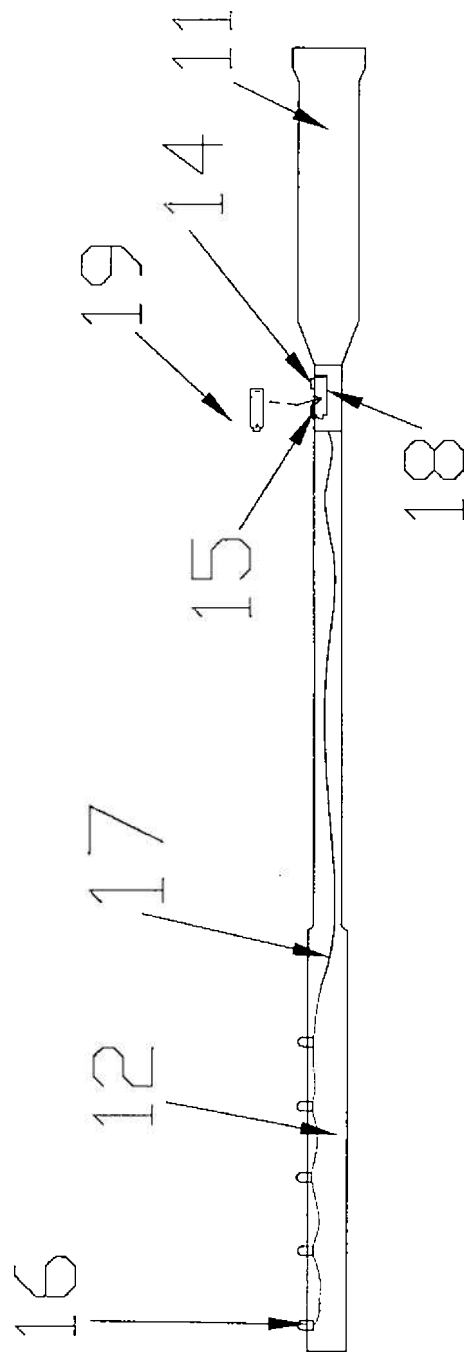


第三圖



(3)

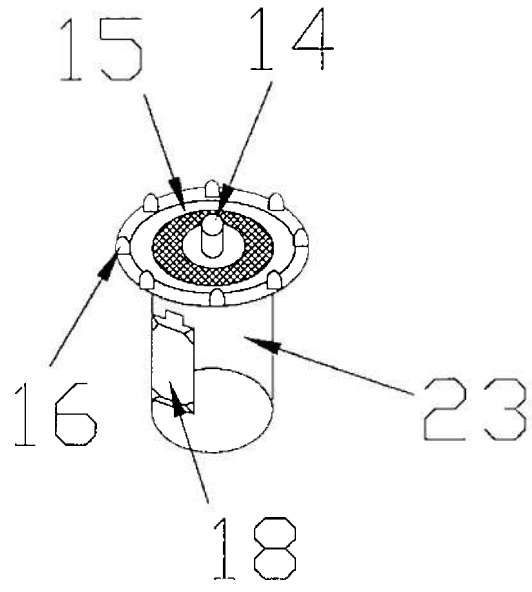
第一圖



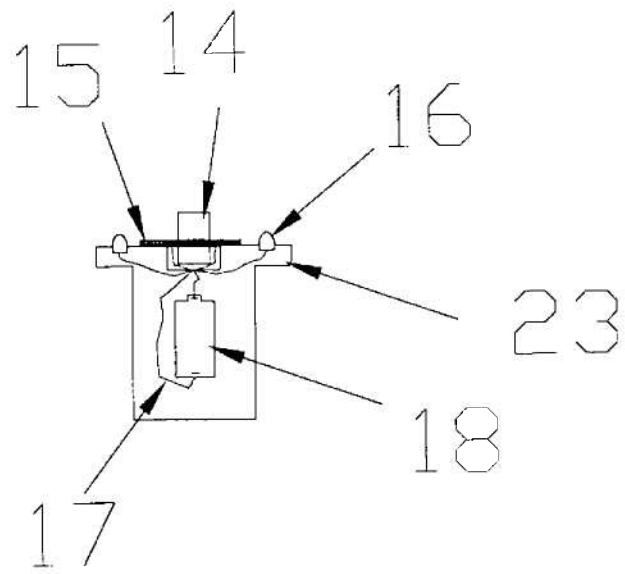
(4)

第二圖

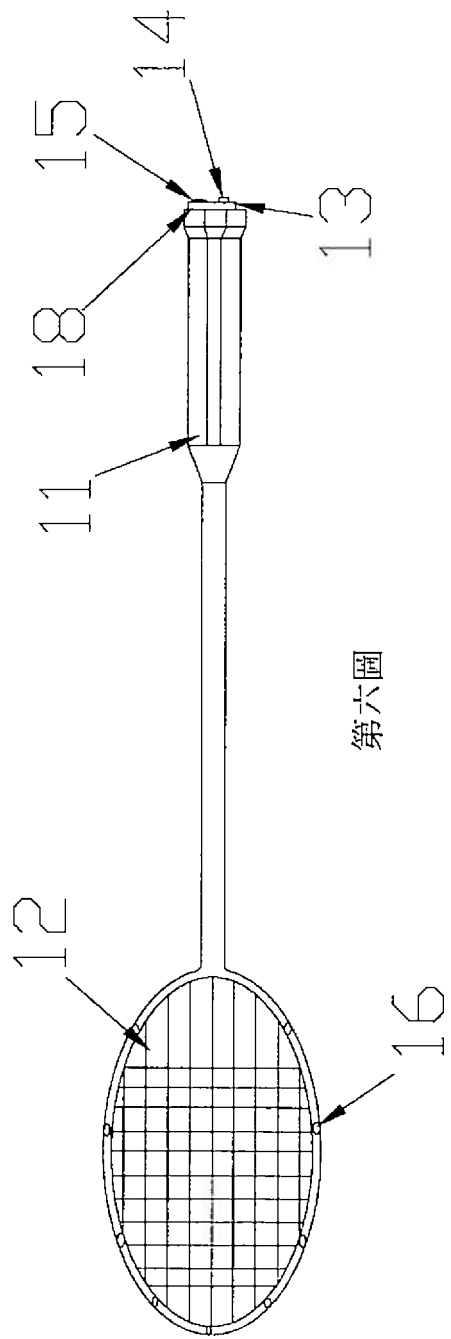
(5)



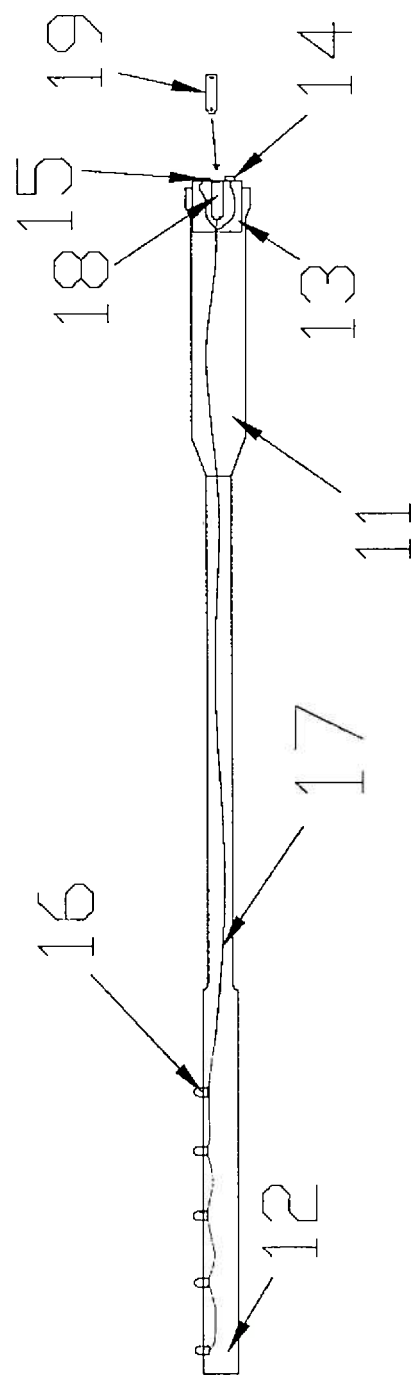
第四圖



第五圖



第六圖



第七圖

(6)